

Kapriol[®]
power tools
GIGAM

 **KME 1200**



Art. 38623

Leggere attentamente le istruzioni contenute nel presente manuale prima dell'utilizzo. Conservare il manuale come riferimento futuro.

Per la vostra sicurezza, leggere attentamente le istruzioni

Quando si utilizzano macchine elettriche, le istruzioni di sicurezza di base devono sempre essere rispettate per ridurre il rischio di incendio, shock elettrico e infortuni personali all'operatore.

1. leggere questo manuale di istruzioni prima di utilizzare la macchina e conservare il manuale
2. in caso si notassero danneggiamenti causati dal trasporto, non utilizzare la macchina ed informare immediatamente il rivenditore
3. Il presente manuale di istruzioni è parte integrante della macchina e deve essere conservato per tutta la durata della vita della macchina. Il manuale deve essere custodito in un luogo idoneo e noto a tutti i soggetti interessati, affinché sia sempre disponibile per la consultazione.

CONDIZIONI DI GARANZIA

Per le condizioni di garanzia valgono le disposizioni di legge vigenti, ed in particolare i punti di seguito elencati. La garanzia comprende la sostituzione o la riparazione della parte difettosa con esclusione delle spese di montaggio, smontaggio e spedizione.

DENUNCIA DI VIZI E DIFETTI

Come espresso dall'art. 1495 del Codice Civile Italiano, l'acquirente ha l'obbligo, pena la decadenza della garanzia, di comunicare per iscritto entro otto giorni dalla data della loro scoperta, gli eventuali vizi e/o difetti di funzionamento, quelli derivanti da danneggiamenti durante il trasporto o da condizioni precarie di immagazzinamento presso le ns.sedi. Tali vizi e/o difetti saranno accettati insindacabilmente dalla Morganti S.p.A.

DURATA DELLA GARANZIA

La garanzia ha la durata di un anno dalla data di acquisto. L'assistenza tecnica e gli interventi in garanzia sui prodotti vengono effettuati a cura della Morganti S.p.A. presso il CENTRO ASSISTENZA di Lecco, secondo i termini e le modalità riportati nella documentazione allegata ai prodotti stessi. A tal fine si raccomanda di conservare la FATTURA o scontrino FISCALE comprovante la data di acquisto ed il modello, indispensabile per ottenere la riparazione in GARANZIA

PROPRIETÀ DEL MATERIALE SOSTITUITO

Qualsiasi componente o parte sostituita per effetto della garanzia è di esclusiva proprietà della Morganti S.p.A.

ESCLUSIONI E DECADENZA DELLA GARANZIA

Dalla garanzia restano escluse le parti soggette a normale usura e deperimento per agenti atmosferici ed ambientali. Inoltre restano escluse le parti danneggiate :

- durante il trasporto ad opera del cliente o da terzi;
- da mancata, insufficiente od errata manutenzione;
- da imperizia d'uso, da uso improprio o non consentito;
- da modifiche o riparazioni non autorizzate o manomissioni.

La garanzia decade automaticamente in caso di modifiche o riparazioni non preventivamente concordate ed approvate dalla Morganti S.p.A., e in caso di uso improprio o negligente da parte dell'utilizzatore.

CONTROVERSIE

Per qualsiasi controversia tra le parti in merito alla vendita e alla garanzia è competente il Foro di Lecco

RESPONSABILITA'

La Morganti S.p.A. oltre a ritenersi sollevata da qualsiasi responsabilità derivante da: uso improprio, non previsto o contrario alle normative vigenti; installazione scorretta o non conforme alle istruzioni contenute nel presente manuale; difetti di alimentazione elettrica; carenze nella manutenzione ordinaria; modifiche elettriche e meccaniche operate dall'utente; rimozione delle protezioni; inosservanza delle istruzioni contenute nel presente manuale, Morganti s.p.a. si ritiene libera di apportare qualsiasi modifica tecnologica di miglioramento senza per questo dover aggiornare la precedente produzione o i precedenti manuali d'uso e manutenzione

DICHIARAZIONE DI CONFORMITA'

DICHIARAZIONE DI CONFORMITA' CE

La ditta
Morganti s.p.a. Via S. Egidio 12, 23900 Lecco, Italy
dichiara, sotto la propria responsabilità, che la macchina

KME 1200
art. 38623

descritta nella documentazione allegata è realizzata in conformità ai requisiti della Normativa Macchine,
98/37/EC, EN60745-1:2006, EN60745-2-1/A11:2007

Nota: questa dichiarazione perde di validità in caso di modifiche tecniche o operative introdotte senza il
consenso del produttore

MORGANTI S.p.A.



Luogo: Civate

data: 27/02/2013

RUMOROSITA'

Misurazione dei valori effettuata in accordo con la normativa EN60745

lpa: 94dB (A)

wpa: 105dB (A)

k:3dB (A)

INDOSSARE PROTEZIONI AURICOLARI!

VIBRAZIONI

Valore determinato secondo la normativa EN60745

ah:3,06m/s²

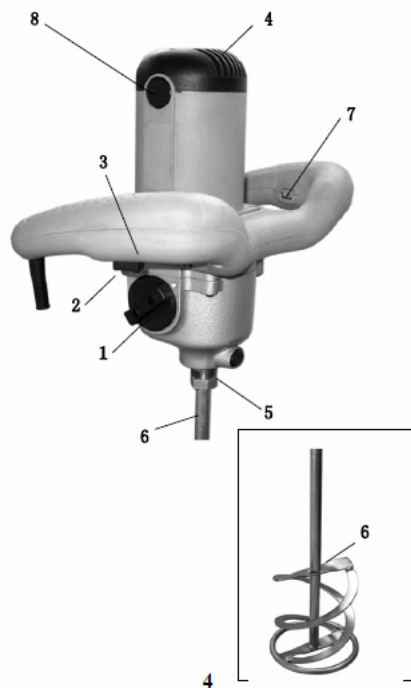
k:1,5m/s²

ISTRUZIONI GENERALI DI SICUREZZA

1. mantenere pulita l'area di lavoro, ambienti di lavoro sporchi aumentano il rischio di incidenti
2. prestare attenzione alle vicinanze dell'area di lavoro:
non esporre la macchina alla pioggia
non utilizzare la macchina in luoghi umidi o in presenza di acqua
mantenere l'area di lavoro ben illuminata
non utilizzare la macchina in presenza di liquidi o gas infiammabili
3. prestare attenzione al rischio di shock elettrico
evitare il contatto corporeo con superfici che potrebbero fare da messa a terra (tubi, radiatori, altre parti metalliche)
4. tenere le altre persone lontane dalla macchina
non permettere che altre persone, specialmente bambini, possano toccare anche involontariamente la macchina o il cavo di alimentazione
5. immagazzinare in sicurezza
quando non si utilizza la macchina, metterla al riparo in un luogo asciutto, fuori dalla portata dei bambini
6. non forzare la macchina
la macchina lavorerà meglio se non viene portata sotto sforzo
7. utilizzare la macchina adeguata secondo il tipo di lavoro da effettuare
non forzare macchine piccole per poter svolgere il lavoro di macchine più potenti
non utilizzare macchine per scopi differenti da quelli per cui sono state realizzate
8. indossare indumenti adatti
 - non indossare indumenti larghi o gioielli che potrebbero incastrarsi nelle parti in movimento
 - sono consigliate scarpe di sicurezza isolate
 - indossare una cuffia o un berretto per raccogliere i capelli lunghi
 - indossare dispositivi di protezione adeguati
 - indossare occhiali di sicurezza
 - durante il lavoro è obbligatorio utilizzare protezioni delle vie respiratorie certificate a norma EN149
9. mantenere il cavo di alimentazione in buone condizioni
 - non tirare il cavo per disconnettere la spina
 - tenere il cavo al riparo da oli, sorgenti di calore o superfici affilate
10. mantenere una posizione di sicurezza adeguata durante il lavoro
 - mantenere una posizione bilanciata, in appoggio su entrambi i piedi
 - tenere il cavo al riparo da oli, sorgenti di calore o superfici affilate

11. conservare con cura la macchina
 - mantenere affilate le superfici di taglio
 - seguire le istruzioni per la lubrificazione ed i ricambi
 - controllare periodicamente il cavo di alimentazione e, nel caso sia danneggiato, portarlo a riparare presso un centro assistenza autorizzato
 - mantenere la macchina e specialmente le impugnature, pulite e senza tracce di olio o grasso
12. scollegare la macchina
 - scollegare sempre la macchina dalla rete se non viene utilizzata e quando vengono montate o sostituire parti di ricambio o dischi diamantati
13. togliere chiavi e altri utensili dalla macchina
 - prima di azionare la macchina, controllare sempre che non siano rimaste sulla stessa chiavi o altri attrezzi usati per la regolazione
14. evitare di accendere la macchina non intenzionalmente
 - assicurarsi che l'interruttore sia sulla posizione OFF prima di connettere il cavo di alimentazione
15. utilizzare prolunghes per esterni
 - se la macchina viene utilizzata all'esterno, utilizzare solo prolunghes elettriche adatte per l'uso in ambienti esterni
16. mantenere alta l'attenzione
 - controllare sempre quello che si sta facendo mentre la macchina è in funzione, non utilizzare la macchina sotto l'effetto di droghe o alcool o quando si è stanchi
17. controllare le parti danneggiate
 - prima di ogni uso della macchina, controllare i componenti per verificare l'integrità della macchina stessa
 - controllare l'allineamento delle parti mobili, controllare la presenza di bulloni o viti allentati o altre parti che possano compromettere il corretto uso della macchina
 - far sostituire immediatamente le protezioni danneggiate presso un centro assistenza autorizzato, non usare la macchina senza protezioni
 - far sostituire immediatamente l'interruttore se danneggiato presso un centro assistenza autorizzato, non usare la macchina se l'interruttore non è in buono stato
 - non utilizzare la macchina se l'interruttore non funziona correttamente, rivolgersi presso un centro assistenza autorizzato
18. non utilizzare accessori o parti di ricambio non approvati dalla casa produttrice
 - utilizzare solamente dischi diamantati la cui velocità di rotazione massima sia superiore a quella permessa dalla macchina durante il trasporto della macchina, non utilizzare protezioni come impugnatura, si potrebbero danneggiare e non funzionare nel modo corretto
 - non utilizzare dischi diamantati non affilati, storti o danneggiati
 - indossare sempre protezioni adeguate per le vie respiratorie per evitare di aspirare polveri pericolose
19. rivolgersi presso centri assistenza autorizzati dal produttore per qualsiasi intervento di riparazione sulla macchina

STRUTTURA DELLA MACCHINA



1. Manopola per il cambio marcia
2. Interruttore
3. Pulsante di Bloccaggio dell'interruttore
4. Aperture di ventilazione
5. Albero con filetto M14 femmina
6. Frusta di miscelazione
7. Rotella di variazione della velocità
8. Porta spazzole

SPECIFICHE TECNICHE

Potenza	1200W
Peso della macchina	4,5kg
Peso della macchina con frusta inserita	6kg
Altezza della macchina (comprensiva di frusta)	875mm
Velocità a vuoto (prima marcia)	180-380RPM
Velocità a vuoto (seconda marcia)	300-650RPM
Attacco frusta	M14
Diametro frusta	120mm

APERTURA DELLA CONFEZIONE

Nota: assicurarsi che tutti i componenti siano stati estratti dalla confezione prima di buttarla

Attenzione! Per evitare infortuni all'utilizzatore, non utilizzare la macchina se qualche parte manca all'interno della confezione.

Richiedere le parti mancanti al rivenditore.

Attenzione! Alcune parti metalliche possono avere profili taglienti, prestare attenzione durante la movimentazione della macchina ed il suo disimballaggio

CONTENUTO DELLA CONFEZIONE

Miscelatore KDE-1200	1 pezzo
Frusta di miscelazione	1 pezzo
Chiavi di servizio 22mm	2 pezzi
Manuale d'uso	1 pezzo

La macchina viene fornita già assemblata all'interno della confezione. L'operatore dovrà solamente collegare la fusta e connettere la spina ad una presa di corrente idonea (vedi capitoli successivi)

IMPIEGHI DELLA MACCHINA

la macchina è stata progettata per miscelare materiale da costruzione in polvere come malta, intonaci, colle, colori, vernici senza solventi o sostanze simili. In caso di utilizzo non conforme rispetto a quanto riportato sopra, ogni responsabilità decade direttamente sull'utilizzatore e la garanzia viene considerata non valida.

PRIMA DELL'UTILIZZO

Eseguire la seguente serie di controlli prima di ogni utilizzo oppure ogni 4 ore di lavoro con la macchina. Nel caso venisse scoperto qualche difetto non utilizzare la macchina fino a che tale problema non venga riparato.

Eseguire sempre i controlli con la macchina disconnessa dalla rete elettrica.

1) Controllare attentamente tutto il miscelatore per escludere qualsiasi segno di danneggiamento. Assicurarsi che tutti i componenti siano presenti e ben fissati. Prestare attenzione alla frusta di miscelazione ed assicurarsi che sia ben montata al corpo macchina.

2) Controllare il cavo di alimentazione e la spina per escludere la presenza di tagli o aree danneggiate.

ISTRUZIONI D'USO

Fissare la frusta utilizzando le chiavi di servizio fornite con la macchina



Impugnare la macchina con due mani, premere il pulsante 2 per accendere la macchina. Rilasciare il pulsante per spegnerla.

Per bloccare il pulsante di accensione in posizione "acceso" premere il pulsante 2 quindi il pulsante 3.

Per sbloccare il pulsante di accensione e spegnere la macchina premere e rilasciare di nuovo il pulsante 2.

La macchina è dotata di due velocità meccaniche: la velocità 1 è la più bassa, la velocità 2 è più alta. Per passare da una velocità all'altra, ruotare la manopola 1 di 180°.

La velocità può ulteriormente essere regolata all'interno della stessa marcia utilizzando la rotella 7

Nota: iniziare sempre il lavoro con una velocità bassa per poi aumentarla progressivamente. L'utilizzo della velocità più bassa è raccomandato anche nel momento dell'immersione e dell'estrazione della frusta dal materiale in cui si sta lavorando.

Quando la frusta è pulita dal materiale in lavorazione, si raccomanda di far girare a vuoto per qualche secondo la macchina per poter raffreddare il motore più velocemente.

Durante la miscelazione, muovere lentamente la frusta lungo tutto il perimetro del contenitore in modo da ottenere un risultato uniforme. Al termine del lavoro, staccare la macchina dalla presa di corrente e pulire la frusta di miscelazione per evitare incrostazioni.

SOFT START ELETTRONICO

La macchina è dotata di un soft start controllato elettronicamente per evitare spruzzi di liquidi quando viene accesa

RIDUZIONE ELETTRONICA DEL MINIMO

La macchina è dotata di un controllo elettronico che abbassa la velocità quando la macchina si trova al minimo. Questo permette di ridurre il rumore e l'usura delle parti meccaniche

CONTROLLO ELETTRONICO DELLA VELOCITÀ

Un controllo elettronico mantiene la velocità il più possibile costante al minimo e sotto sforzo per poter garantire una miscelazione uniforme.

PROTEZIONE DAI SOVRACCARICHI

In caso di sforzo eccessivo imposto dall'utilizzatore sul motore della macchina, un controllo elettronico blocca il motore e permetterà di rimetterlo in moto solamente quando la spinta viene ridotta.

PROTEZIONE DAI SOVRACCARICHI CONTINUATIVI

L'eccessivo sforzo imposto in modo continuativo dall'operatore per un certo periodo di tempo causa un surriscaldamento del motore. In questo caso la macchina si bloccherà e potrà essere riaccesa solamente dopo 3-5 minuti dopo di che potrà riprendere il lavoro.

Se la macchina è fredda la probabilità d'intervento di questa protezione è più alta.

Immagazzinamento La macchina va immagazzinata in un luogo pulito ed asciutto, non esposto a temperature troppo alte o troppo basse.

MANUTENZIONE

Per allungare la vita della macchina è importante eseguire regolarmente delle semplici operazioni di manutenzione. E' altresì importante che le operazioni di manutenzione più complesse quali la sostituzione di componenti o altre riparazioni vengano eseguiti da personale autorizzato da Morganti spa. Effettuare gli interventi di manutenzione solamente a corrente staccata.

Manutenzione ordinaria		75 ore (circa)	150 ore (circa)
Spazzole	Controllo livello /sostituzione	√	□
Grasso scatola ingranaggi	Controllo /sostituzione (da far eseguire da personale autorizzato)	□	√

La macchina è equipaggiata di un sistema che ne interrompe il funzionamento automaticamente in caso di consumo eccessivo delle spazzole.

SOSTITUZIONE DELLE SPAZZOLE

mantenere sempre i fori di areazione puliti allunga la durata delle spazzole.

Utilizzare un cacciavite a testa piatta per svitare i due porta-spazzole (8)

rimuovere le spazzole usurate e sostituirle entrambe con un paio nuove

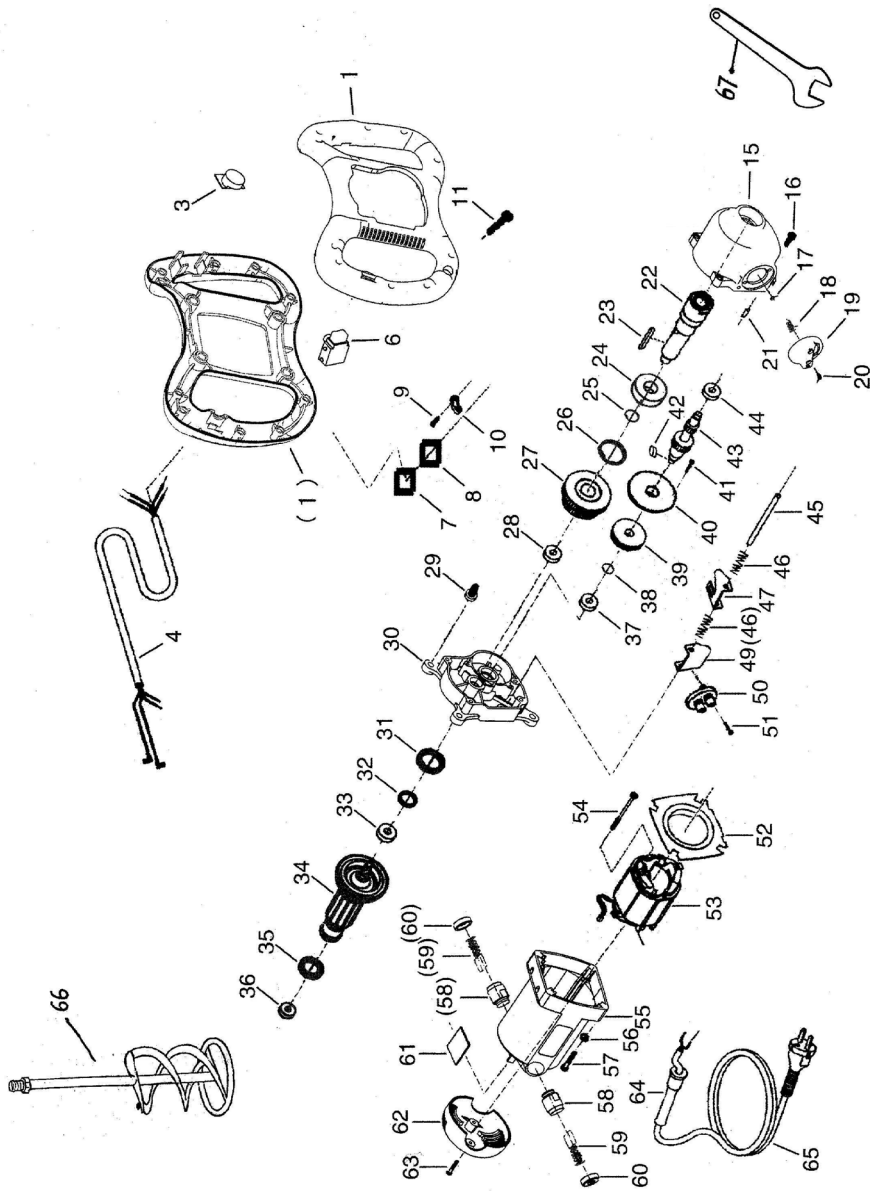
chiudere nuovamente ed avvitare i porta-spazzole (8)

INDICAZIONI PER LA DISMISSIONE

Conferire i rifiuti a centri e organizzazioni di raccolta autorizzati.

Smaltimento imballaggio: l'imballaggio è costituito da cartone che può essere conferito come rifiuto CER 15 01 01 oppure come rifiuto urbano assimilabile 20 01 01.

Smaltimento macchina: quando necessario, alla fine del normale ciclo di vita, rottamare la macchina, essa dovrà essere conferita separando il motore, il cavo e l'interruttore dalla struttura.



Nr	Description
1	impugnatura
3	scheda elettronica
4	cavo
6	interruttore
7	condensatore
8	induttanza
9	vite
10	morsetto
11	vite
15	copertaura ingranaggi
16	vite
17	biglia
18	molla
19	leva
20	vire
21	perno
22	alberino
23	chiavetta
24	cuscinetto
25	seger
26	seger
27	ingranaggio doppio
28	cuscinetto
29	dado
30	diaframma
32	rondella
33	cuscinetto
34	rotore
35	isolamento
36	cuscinetto
37	cuscinetto
38	seger
39	ingranaggio
40	tappo olio
41	vite
42	chiavetta
43	alberino
44	ciscinetto
45	perno

Nr	Description
46	molla
47	guida
49	guida
50	perno
51	vite
52	guida flusso aria
53	statore
54	vite
55	scatola motore
56	rondella a molla
57	vite
58	porta spazzole
59	spazzola
60	tappo spazzole
61	scheda
62	copertura
63	vita
64	copri cavo
65	cavo

FOR YOUR SAFETY, CAREFULLY READ THE INSTRUCTIONS

When electric machines are used, the basic safety instructions must be observed to reduce the risk of fire, electrical shock and injury to the operator.

Read this instruction manual before using the machine and keep the manual.

If you notice damage caused by transport, do not use the machine and inform your dealer immediately.

This instruction manual is an integral part of the machine and must be kept for the entire product life of the same. The manual must be kept in a suitable place that is known to the interested persons, so that it is always

WARRANTY CONDITIONS

As per the warranty conditions, the current laws in force apply, and in particular, the following points. The warranty covers replacement or repair of the defective part, excluding assembly, disassembly and shipping expenses.

REPORTING FAULTS AND DEFECTS

As expressed in art. 1495 of the Italian Civil Code, the purchaser is obliged, under penalty of voiding the warranty, to communicate in writing within eight days of having discovered any operational faults and/or defects due to damage occurring during transport or precarious storage conditions on our premises. These faults and/or defects shall be unconditionally accepted by Morganti S.p.A.

WARRANTY VALIDITY

The warranty is valid for one year from the date of purchase. Technical assistance and repairs under warranty to the product must be carried out by Morganti S.p.A. at the SERVICE CENTRE in Lecco, Italy, according to the terms and conditions specified in the documents attached to the products. We therefore recommend that you keep the INVOICE or the SALES RECEIPT bearing the date of purchase, the model and serial number, data that is indispensable for obtaining repair work under WARRANTY.

Ownership of replaced material

Any component or part replaced under warranty is exclusive property of Morganti S.p.A.

WARRANTY EXCLUSIONS AND VOIDANCE

The following are excluded from the warranty: Parts subject to normal wear and tear due to atmospheric and environmental agents; the parts damaged: during transport by the customer or third parties; by lacking, insufficient or erroneous maintenance; by inexperienced, improper or unauthorized use; by unauthorized modifications or repairs or tampering. The warranty is automatically voided in the event of modifications or repairs that have not been preventively agreed upon and approved by Morganti S.p.A., and in the event of improper or negligent use by the user.

DISPUTES

Any disputes between the parties regarding the purchase and warranty fall under the jurisdiction of the Courts of Lecco, Italy.

RESPONSIBILITY

Morganti S.p.A., in addition to declining any responsibility due to: use that is improper, unintended or contrary to the laws at force; installation that is incorrect or not compliant to the instructions in this manual; defects in electric power supply; failure to carry out routine maintenance; electrical or mechanical modifications made by the user; removal of protective devices; non-compliance with the instructions in this manual. is considered free to make any technological improvement modifications without having to upgrade previous productions or previous user and maintenance manuals

EC DECLARATION OF CONFORMITY

EC DECLARATION OF CONFORMITY

Morganti s.p.a
via S Egidio 12, 23900, Lecco , Italy
solemnly declares that the machine:

KME 1200
art. 38623

described in the attached document complies with the requisites regarding the Regulation of Machines,
98/37/EC, EN60745-1:2006, EN60745-2-1/A11:2007

Luogo: Civate

date: 27/02/2013

MORGANTI S.p.A.



NOISE AND VIBRATIONS

Measured values determined according to EN60745

lpa: 94dB (A)

wpa: 105dB (A)

k:3dB (A)

WEAR EAR PROTECTIONS!

VIBRATIONS

Measured values determined according to EN60745

ah:3,06m/s²

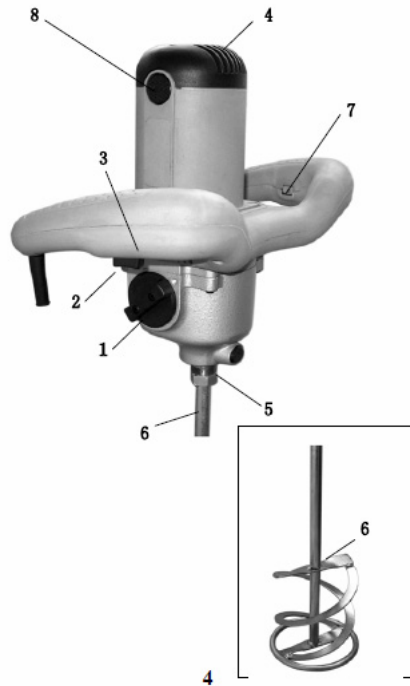
k:1,5m/s²

GENERAL SAFETY INSTRUCTIONS

- 1) keep the work area clean; unclean work areas increase the risk of accidents
- 2) use caution around the work area: do not expose the machine to rain do not use the machine in humid places or where there is water keep work areas well lit do not use the machine in the presence of flammable liquids or gases
- 3) be watchful for the risk of electrical shock avoid bodily contact with surfaces that might act as earthing elements (pipes, radiators, other metallic parts)
- 4) keep others far away from the machine do not allow other persons, particularly children, to touch the machine or power cable even unintentionally
- 5) store safely when the machine is not being used it should be kept in a dry place out of children's reach
- 6) do not force the machine the machine will work better if it does not work under stress
- 7) use the appropriate machine for the type of work to be done do not force small machines to do the work of more powerful machines do not use machines to do jobs that are different from the ones they were designed to do
- 8) wear suitable work clothes do not wear loose clothes or jewelry that could become entangled in moving parts insulated safety shoes are recommended wear a cap or hat to keep long hair out of the way always wear proper protective equipment wear safety glasses while working, respiratory protective equipment that is certified according to standard EN149 must obligatorily be worn
- 9) keep the power cable in good condition. do not pull the power cable to disconnect it from the socket keep the cable away from oils, heat sources or sharp surfaces
- 10) maintain a proper safety position while working work in a balanced position, standing on both feet
- 11) store the machine carefully keep cutting surfaces sharp follow instructions for lubricating and spare parts inspect the power cable periodically and if damaged have it repaired by an authorised service centre keep the machine and particularly the handles clean and free of oil or grease
- 12) unplug the machine always unplug the machine from the mains power supply when it is not in use and when spare parts or diamond discs are assembled or replaced
- 13) remove wrenches and other tools from the machine before starting up the machine, always check that wrenches or other tools used for adjustments have not been left on it
- 14) avoid starting up the machine unintentionally ensure that the power switch is in the OFF position before plugging in the power cable
- 15) use extensions for outdoor use if the machine is used outdoors, use only electric extensions suitable for outdoor use
- 16) be very attentive always be aware of what you are doing while the machine is functioning; do not use the machine when under the effects of drugs or alcohol or when you are tired
- 17) check damaged parts before using the machine each time, check the components to make sure the machine is intact check the alignment of moving parts, check for loose bolts or screws or other parts that may jeopardize the correct use of the machine replace damaged protective devices immediately at an authorized service centre; do not use the machine without protective devices if the switch is damaged, replace it immediately at an authorized service centre; do not use the machine if the switch is not in good condition do not use the machine if the switch does not function correctly; contact an authorized service centre

18) do not use accessories or spare parts that have not been approved by the manufacturer use only diamond discs whose maximum rotation speed is greater than the one allowed by the machine when transporting the machine, do not use protective devices as grips as they could become damaged and not function correctly do not use diamond discs that are not sharp, or that are bent or damaged always use proper respiratory protective equipment to avoid breathing dangerous dusts
19) contact service centers that have been authorized by the manufacturer for any repair work on the machine

MACHINE DESCRIPTION



- 1. Gear Change Switch
- 2. Trigger
- 3. Trigger Lock
- 4. Ventilation Slits
- 5. Shaft With M14 Female Thread
- 6. Mixing Paddle
- 7. Variable Speed Dial
- 8. Brush Holders

TECHNICAL DATA

Power	1200W
Weight	4,5kg
Weight with paddle	6kg
Height with paddle	875mm
No load speed (1)	180-380RPM
No load speed (2)	300-650RPM
Tool size	M14
Paddler diameter	120mm

FIRST USE

Note: make sure all components have been removed from the packaging before throwing away

Warning! To prevent injury to the user, do not use the machine if any parts inside of the packaging are missing. Ask your dealer for the missing parts.

Warning! Some metallic parts may have sharp edges; take care when moving the machine and its packaging

Content of carton

KDE-1200 Mixer	1 pc
Paddle	1 pc
Wrenches 22mm	2 pcs
User manual	1 pc

The mixer is sold already mounted and the user only needs to add the paddle (see followings chapters)

APPLICATIONS

The machine is designed for stirring powder-type building materials such as mortar, plaster, cement, and solvent-free paints, varnish and similar substances.

The user alone is responsible for any liabilities caused by usage other than intended.

PRE-START INSPECTIONS

The following Pre-start-up inspection must be performed before the start of each work session or after every four hours of use, whichever is first. Please refer to the service section for detailed guidance. If any fault is discovered, the Promix must not be used until the fault is rectified.

1. Thoroughly inspect the mixer for signs of damage. Check components are present and secure. Pay special attention to the Mixing Paddle, and ensure it is correctly attached to the handle.
2. Check electricity cables for signs of exposed wires. Fix any exposed areas before operating

USE

Screw the tool onto mixer's threaded hub and tighten with the 22 mm Spanner provided



Always operate the machine with both hands on the handle.

Press and hold the trigger (2) to commence the mixing process.

Once the trigger (2) is in the 'ON' position, push the trigger lock button (3). This will hold the trigger (2) in the 'ON' position without the use of your hand.

To stop the machine, push and release the trigger (2).

Machines with 2-speed gearboxes have 2 speeds available. The first gear is the slow speed, and the second gear is the fast speed.

To change from one gear to the other, turn the gear change switch (1) through 180°. There is also a Variable Speed Dial (7) available which allows you to vary the speed of the machine when using either of the 2 gears.

Always reduce the speed when placing the mixing paddle into the mixing material, and also when removing it. Once the mixing paddle (6) is completely clear of the mixing material, increase the speed again to ensure that the motor is adequately cooled.

During the mixing process, slowly move the machine around the mixing container. This should be continued until all of the mixing material has been mixed.

Once the mixing process has been completed, clean the mixing paddle (6) to stop the build up of dirt and residue.

STARTING CURRENT LIMITING

The electronically controlled soft start ensures

that the machine starts smoothly. This also prevents spray from thin liquids when the tool is switched on.

The lower starting current means that a 16A fuse is large enough for the machine.

IDLING SPEED REDUCTION

The electronic control lowers the speed of the machine during idling. This reduces noise and wear on the motor and gears.

CONSTANT ELECTRONICS

The constant electronic controller keeps the speed virtually constant during idling and under a load. This guarantees that materials are mixed uniformly.

ELECTRONIC OVERLOAD PROTECTION

An electronic overload device protects the motor against damage when the tool is

under an extreme load. In this case, the motor stops and only starts up again when the feed is reduced or the load removed.

TEMPERATURE-DEPENDENT OVERLOAD PROTECTION

To prevent the motor from overheating under an extreme continuous load, the safety electronics switches the motor off when it reaches a critical temperature.

After a cooling-down time of around 3-5 min the machine is ready for operation at full load.

If the tool is warm from operation, the temperature dependent overload protection will respond earlier.

STORAGE

The machine should be stored in a dry area which is not exposed to extreme temperatures.

MAINTENANCE

Note: Please ensure a qualified electrician carries out all maintenance procedures.

The mixer is designed to give many years of trouble free operation. It is, however, important that the simple regular maintenance listed in this section is carried out. It is recommended that an approved we dealer carries out all major maintenance and repairs. Always use genuine replacement parts, the use of spurious parts may void your warranty. Before any maintenance is carried out on the machine, ensure it is unplugged.

Routine Maintenance		Approx.75 Hours	Approx.150 Hours
Motor brushes	Check	✓	☐
Gearbox Grease	Change When Necessary Check/Replace	☐	✓

The machine is fitted with self-deactivating carbon motor brushes. This means that the machine will automatically switch off once the brushes have been worn down to a certain level. See the instructions below on how to replace them.

REPLACING THE CARBON MOTOR BRUSHES.

Also keep the ventilation slits (4) clear of dirt and residue so that the machine can be cooled adequately.

Note: The numbers shown in brackets refer to the pictures shown in the Machine Description section of the booklet.

1. Using a flat-blade screwdriver, unscrew the two brush holders (8) which are located on either side of the motor casing.
2. Remove the worn out brushes, and replace with new brushes.
3. Re-tighten both brush holders (8) ensuring that the brushes are securely fitted.

ENVIRONMENTAL PROTECTION – WASTE IDENTIFICATION

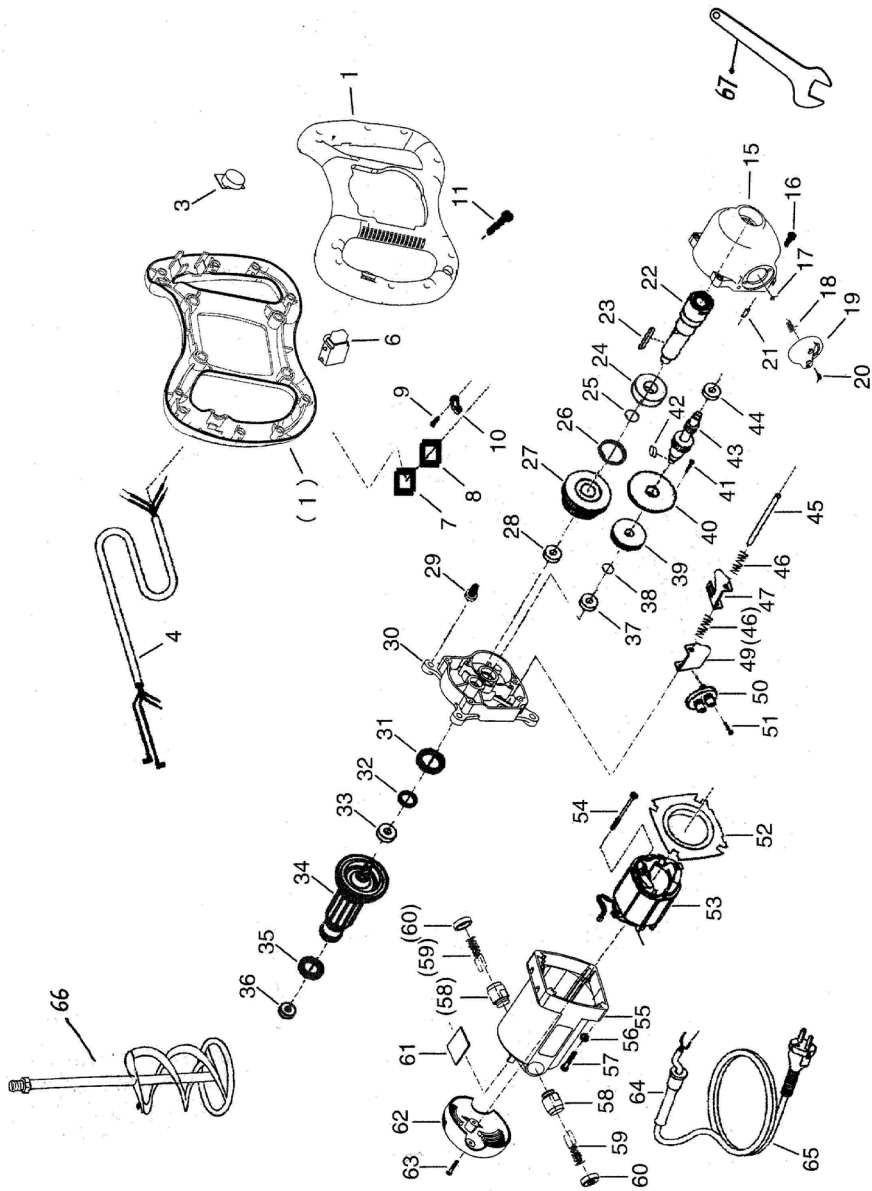
Take waste to authorized collection centers and organizations.

DISPOSAL OF PACKAGING

The packaging is composed of cardboard which can be considered a CER 15 01 01 waste or urban waste assimilated 20 01 01.

MACHINE DISPOSAL

When it is necessary at the end of its product life, scrap the machine; it must be taken for disposal, separating the motor, the cable and the switch from the structure.



NO	Description
1	Handle
3	Circuitry board
4	Conductor
6	Switch
7	Capacitance
8	Inductance
9	Screw ST3.5X12
10	Clamp
11	Screw ST4X20
12	Capping
13	Spring
14	Self lock pin
15	Bearing cover
16	Screw M5X20
17	Bail□5
18	Spring
19	Lever
20	Screw ST3X16
21	Locating pin
22	Spindle
23	Parallel key
24	Bearing 6003 2RS
25	Safety ring
26	Safety ring
27	Spindle double gear
28	Bearing 699 ZZ
29	Nut M8
30	Gear box
32	Felted wool
33	Bearing 6000 2RS
34	Aemature Ass'y
35	Insulating mat
36	Bearing 608ZZ
37	Bearing 608ZZ

NO	Description
38	Safety ring
39	Motor gear
40	Oil cap
41	Screw M5X10
42	Hemicycle key2.5X3.7X10
43	Countershaft
44	Bearing 698 ZZ
45	Pivot
46	Spring
47	Coulisse1
49	Coulisse2
50	Pivot
51	Screw ST3.5X12
52	Airguide shim
53	Stator
54	Screw ST4.2X65
55	Motor box
56	Spring washer
57	Screw M5X30
58	Brush holder
59	Carbon brush
60	Brush cap
62	Rear cover
63	Screw ST4X12
64	Sleeve

MANUEL D'UTILISATION

Pour votre sécurité, lire attentivement les instructions contenues dans ce Manuel

Lorsqu'on utilise des machines électriques, les consignes de sécurité de base doivent toujours être respectées afin de réduire le risque d'incendie, de choc électrique et d'accidents sur la personne de l'opérateur. Lire ce Manuel d'utilisation avant d'utiliser la machine et le conserver si on relève des dommages dus au transport, ne pas utiliser la machine et en informer sans tarder le revendeur. Ce manuel d'utilisation fait partie intégrante de la machine et doit être conservé pendant toute la durée de vie de la machine. Il doit être conservé dans un endroit approprié et connu de tous les sujets intéressés afin d'être consultable à tout moment.

GARANTIE

Pour les conditions de garantie, se référer aux dispositions légales en vigueur et notamment aux points énumérés ci-dessous. La garantie comprend le remplacement ou la réparation de la pièce défectueuse, hors frais de montage, de démontage et d'expédition. Déclaration des vices et défauts

En application de l'art. 1495 du Code Civil Italien, l'acheteur a l'obligation, sous peine de non validité de la garantie, de communiquer par écrit dans un délai de huit jours à compter de la date où ils ont été repérés, les éventuels vices et/ou défauts de fonctionnement, ceux issus de dommages occasionnés durant le transport ou de conditions précaires de stockage dans nos sièges. Ces vices et/ou défauts seront acceptés sans discuter par Morganti S.p.A.

DURÉE DE LA GARANTIE

La garantie a une durée d'un an à compter de la date d'achat. L'assistance technique et les travaux - couverts par la garantie - sur les produits sont effectués par Morganti S.p.A. dans le CENTRE D'ASSISTANCE de Lecco ou bien chez des réparateurs agréés par Morganti spa présents sur le territoire, selon les termes et les modalités reportés dans la documentation jointe auxdits produits. À cet effet, on recommande de conserver la FACTURE ou ticket FISCAL prouvant la date d'achat et le modèle, indispensable pour obtenir la réparation couverte par la GARANTIE.

PROPRIÉTÉ DU MATÉRIEL REMPLACÉ

Tout composant ou toute pièce remplacée dans le cadre de la garantie appartient exclusivement à Morganti S.p.A.

EXCLUSIONS ET DÉCHÉANCE DE LA GARANTIE

La garantie exclut les parties exposées à une usure normale et à un dépérissement du fait d'agents atmosphériques et environnementaux. De plus, sont exclues les parties endommagées : durant le transport par le client ou un tiers ; du fait d'une maintenance inexistante, insuffisante ou incorrecte ; d'une défaillance dans l'utilisation, d'un emploi impropre ou non permis ; du fait de modifications ou réparations non autorisées ou encore d'altérations. La garantie tombe automatiquement en cas de modifications ou de réparations non préalablement concordées et approuvées par Morganti S.p.A. et en cas d'utilisation impropre ou négligente de la part de l'utilisateur.

CONTROVERSES

Toute controverse entre les parties relativement à la vente et à la garantie sera du ressort du Tribunal de Lecco.

RESPONSABILITÉ

Morganti S.p.A. décline toute responsabilité face à : utilisation impropre, non prévue ou contraire aux réglementations en vigueur installation incorrecte ou non conforme aux instructions contenues dans le présent Manuel ; défauts d'alimentation électrique; défaillances dans l'entretien courant; modifications électriques et mécaniques effectuées par l'utilisateur ; retrait des protections ; non respect des instructions contenues dans le présent Manuel, et s'estime par ailleurs libre d'apporter des modifications technologiques d'amélioration sans pour autant mettre à jour la production précédente ou les Manuels d'utilisation et de maintenance précédents.

DÉCLARATION DE CONFORMITÉ

DÉCLARATION DE CONFORMITÉ CE

Morganti s.p.a. Via S. Egidio 12, 23900 Lecco, Italy
déclare sous sa responsabilité que la machine:

KME 1200
art. 38623

qui est décrite dans la documentation ci-joint est conforme aux exigences de la Directive relative aux Machines 98/37/EC, EN 60745-1:2006, EN 60745-2-1/A11:2007

MORGANTI S.p.A.



Luogo: Civate

data: 27/02/2013

ÉMISSION SONORE

BRUIT

Valeurs mesurées selon normes EN60745

lpa: 94dB (A)

wpa: 105dB (A)

k:3dB (A)

Utiliser le protection anti-bruit!

VIBRATIONS

Valeurs mesurées selon normes EN60745

ah:3,06m/s²

k:1,5m/s²

MESURES DE SÉCURITÉ

- 1) maintenir propre la zone de travail car des lieux de travail sales augmentent le risque d'accidents
- 2) faire attention à proximité de la zone de travail : ne pas exposer la machine à la pluie ; ne pas l'utiliser dans des lieux humides ou en présence d'eau ; maintenir la zone de travail correctement éclairée ; ne pas utiliser la machine en présence de liquides ou de gaz inflammables
- 3) faire attention au risque de choc électrique ; éviter le contact du corps avec des surfaces qui pourraient servir de mise à la terre (tubes, radiateurs, autres parties métalliques)
- 4) tenir les autres personnes hors de portée de la machine ; ne pas permettre que d'autres personnes, surtout les enfants, puissent toucher, ne serait-ce qu'involontairement, la machine ou le cordon d'alimentation
- 5) lorsqu'elle n'est pas utilisée, entreposer la machine en lieu sûr ; la mettre à l'abri dans un lieu sec, hors de portée des enfants
- 6) ne pas forcer la machine : elle travaillera mieux si elle n'est pas mise sous effort
- 7) utiliser la machine de façon adéquate selon le type de travail à effectuer ; ne pas forcer les machines de petite taille en leur faisant faire le travail de machines plus puissantes ; ne pas utiliser les machines à des fins autres que celles pour lesquelles elles ont été réalisées
- 8) porter des vêtements appropriés ; ne pas porter de vêtements évasés et des bijoux qui pourraient se coincer dans les parties en mouvement ; il est conseillé de porter des chaussures de sécurité isolées ; porter un bonnet ou une casquette pour retenir les cheveux longs ; porter des EPI adéquats, porter des lunettes de sécurité ; pendant le travail, il est obligatoire d'utiliser des équipements de protection des voies respiratoires certifiées selon la norme EN149T
- 9) maintenir le câble d'alimentation en bon état ; ne pas tirer le câble pour débrancher la fiche ; tenir le câble à l'abri d'huiles, de sources de chaleur ou de surfaces affilées
- 10) tenir une position de sécurité adéquate durant le travail : tenir une posture équilibrée, en appui sur les deux pieds
- 11) conserver soigneusement la machine ; les surfaces de coupe doivent toujours être affilées ; suivre les instructions pour la lubrification et les pièces de rechange ; contrôler périodiquement le cordon d'alimentation et, s'il est endommagé, le faire réparer dans un centre d'assistance agréé ; conserver la machine et surtout les poignées propres et sans traces d'huile ou de graisse
- 12) débrancher la machine, toujours débrancher la machine du secteur si elle n'est pas utilisée ou lorsque pièces de rechange ou disques diamantés sont montés ou remplacés
- 13) enlever les clefs ou tout autre outil de la machine avant d'actionner la machine, vérifier toujours que clefs ou autres outils employés pour le réglage ne sont pas restés sur cette dernière
- 14) éviter d'allumer la machine par mégarde ; s'assurer que l'interrupteur est sur la position OFF avant de brancher le cordon d'alimentation

15) utiliser des rallonges pour extérieur si la machine est utilisée à l'extérieur, n'utiliser que des rallonges électriques indiquées pour une utilisation en extérieur

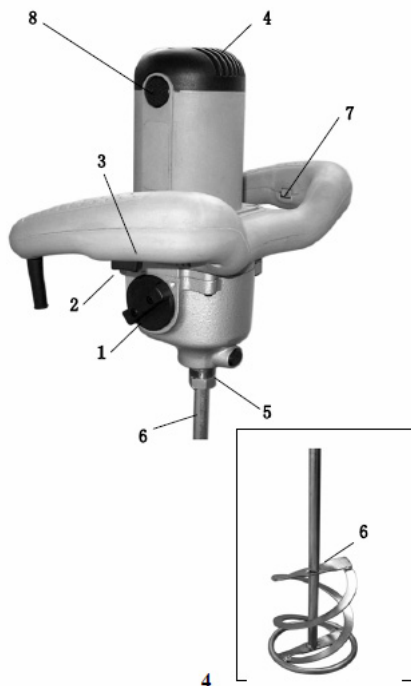
16) rester toujours vigilants ; faire toujours attention à ce que l'on en train de faire pendant que la machine est en marche ; ne pas utiliser la machine sous l'effet de drogues ou d'alcool ou lorsqu'on est fatigués

17) vérifier les parties endommagées toutes les fois que l'on utilise la machine ; vérifier les composants pour vérifier l'intégrité de la machine ; vérifier l'alignement des parties mobiles ; vérifier la présence de boulons ou de vis lâches ou d'autres parties qui pourraient compromettre le bon usage de la machine ; faire immédiatement remplacer les protections endommagées dans un centre d'assistance agréé ; ne pas utiliser la machine sans protections ; s'il est endommagé, faire immédiatement remplacer l'interrupteur dans un centre d'assistance agréé ; ne pas utiliser la machine si l'interrupteur n'est pas en bon état ; ne pas utiliser la machine si l'interrupteur ne fonctionne pas correctement ; s'adresser à un centre d'assistance agréé

18) ne pas utiliser des accessoires ou des pièces de rechange non approuvés par la maison de production ; utiliser uniquement des disques diamantés dont la vitesse de rotation maximum est supérieure à celle permise par la machine ; durant le transport de la machine, ne pas utiliser les protections comme des poignées car elles pourraient s'abîmer et ne pas fonctionner correctement ; ne pas utiliser des disques diamantés non affilés, tordus ou abîmés ; toujours porter des protections adéquates pour les voies respiratoires afin d'éviter d'aspirer des poussières dangereuses

19) s'adresser aux centres d'assistance agréés par le producteur pour toute opération de réparation sur la machine

MACHINE DESCRIPTION



1. Poignée pour le changement de vitesse
2. Interrupteur
3. Bouton de blocage de l'interrupteur
4. Trous d'aération
5. Arbre avec filet M14 femelle
6. Fouet de malaxage
7. Roulette de variation de la vitesse
8. Porte-brosses

SPÉCIFICATIONS TECHNIQUES

Puissance	1200W
Poids de la machine	4,5kg
Poids de la machine avec fouet introduit	6kg
Hauteur de la machine (fouet compris)	875mm
Vitesse à vide (première vitesse)	180-380RPM
Vitesse à vide (seconde vitesse)	300-650RPM
Fixation fouet	M14
Diamètre fouet	120mm

OUVERTURE DE L'EMBALLAGE

Remarque : vérifier que tous les composants ont bien été sortis de l'emballage avant de le jeter

Attention ! Pour éviter tout danger à l'utilisateur, ne pas utiliser la machine si une pièce manque à l'intérieur de l'emballage.
Demander les pièces manquantes au revendeur.

Attention ! Certaines pièces métalliques peuvent avoir des profils coupants, faire attention lorsque vous déplacez de la machine et que vous la sortez de son emballage

Contenu de l'emballage

KDE-1200 Malaxeur	1 pc
Fouet de malaxage	1 pc
Clef de service 22mm	2 pcs
Manuel d'utilisation	1 pc

La machine est fournie déjà assemblée à l'intérieur de l'emballage. L'opérateur n'aura qu'à raccorder le fouet et à brancher la fiche à une prise de courant adaptée (voir chapitres suivants)

EMPLOIS DE LA MACHINE

La machine a été conçue pour malaxer des matériaux de construction en poudre tels que mortier, enduits, colles, couleurs, vernis sans solvants ou substances similaires.

En cas d'utilisation non conforme par rapport à ce qui est reporté ci-dessus, toute responsabilité tombera directement sur l'utilisateur et la garantie ne s'appliquera pas.

AVANT L'UTILISATION

Effectuer la série de contrôles suivants avant chaque utilisation ou bien toutes les 4 heures de travail avec la machine. Si un défaut est détecté, ne pas utiliser la machine tant que le problème n'aura pas été résolu.

N'effectuer les contrôles que si la machine est débranchée du réseau électrique.

Contrôler attentivement l'ensemble du malaxeur pour exclure tout signe d'endommagement. Vérifier que toutes les pièces sont présentes et bien fixées. Faire attention au fouet de malaxage et vérifier qu'il est bien monté au corps de la machine.

Contrôler le cordon d'alimentation et la fiche pour exclure la présence de coupures ou de zones endommagées

MODE D'EMPLOI

Fixer le fouet à l'aide des clefs de service fournies en même temps que la machine



Saisir la machine des deux mains, appuyer sur le bouton 2 pour allumer la machine. Relâcher le bouton pour l'éteindre.

Pour bloquer le bouton d'allumage en position "allumé", appuyer sur le bouton 2, puis sur le bouton 3.

Pour débloquer le bouton d'allumage et éteindre la machine, appuyer et relâcher encore le bouton 2.

La machine est équipée de deux vitesses mécaniques : la vitesse 1 est la plus basse, la vitesse 2 est la plus élevée. Pour passer d'une vitesse à l'autre, tourner la poignée 1 à 180°.

La vitesse peut encore être réglée à l'intérieur de la même vitesse en utilisant la roulette 7.

Remarque : toujours commencer le travail par une vitesse basse pour ensuite l'augmenter progressivement. L'utilisation de la vitesse plus basse est également préconisée au moment de l'immersion et de l'extraction du fouet du matériau où on est en train de travailler.

Lorsque le fouet est nettoyé du matériau travaillé, on recommande de faire tourner la machine à vide pendant quelques secondes afin de pouvoir refroidir le moteur plus rapidement.

Pendant le malaxage, déplacer lentement le fouet tout le long du périmètre de façon à obtenir un résultat uniforme. À la fin du travail, débrancher la machine de la prise de courant et nettoyer le fouet de malaxage pour éviter les incrustations.

DÉMARRAGE ÉLECTRONIQUE EN DOUCEUR

La machine est équipée d'un démarrage en douceur contrôlé électroniquement pour éviter des éclaboussures de liquides lorsqu'elle est allumée.

RÉDUCTION ÉLECTRONIQUE DU MINIMUM

La machine est équipée d'un contrôle électronique qui diminue la vitesse lorsque la machine se trouve au minimum. Ceci permet de réduire le bruit et l'usure des parties mécaniques.

CONTRÔLE ÉLECTRONIQUE DE LA VITESSE

Un contrôle électronique maintient la vitesse la plus possible constante au minimum et sous effort pour garantir un malaxage uniforme.

PROTECTION CONTRE LES SURCHARGES

En cas d'effort excessif imposé par l'utilisateur sur le moteur de la machine, un contrôle électronique bloque le moteur et permettra de le remettre en marche uniquement lorsque la poussée est réduite.

PROTECTION CONTRE LES SURCHARGES CONTINUELLES

L'effort excessif imposé de façon continue par l'opérateur pendant une certaine période de temps provoque une surchauffe du moteur. Dans ce cas, la machine se bloquera et ne pourra être rallumée qu'au bout de 3-5 minutes, après quoi elle pourra reprendre le travail. Si la machine est froide, la probabilité que cette protection intervienne est plus élevée.

STOCKAGE

La machine est stockée dans un endroit propre et sec, non exposé à des températures trop élevées ou trop basses.

MAINTENANCE Pour allonger la durée de vie de la machine, il est important d'effectuer régulièrement de simples opérations d'entretien. Il est également important que les opérations d'entretien les plus complexes telles que le remplacement de pièces ou autres réparations soient effectuées par un personnel agréé par Morganti spa.

Effectuer les opérations d'entretien uniquement lorsque la machine est débranchée..

Entretien courant		75 heures (environ)	150 heures (environ)
Brosses	Contrôle niveau /remplacement	✓	☐
Graisse boîte engrenages	Contrôle /remplacement (à faire exécuter par un personnel agréé)	☐	✓

La machine est équipée d'un système qui en interrompt automatiquement le fonctionnement en cas de consommation excessive des brosses.

REPLACEMENT DES BROSSES

Les trous d'aération doivent toujours être propres : ceci permet d'allonger la durée de vie des brosses.

1. utiliser un tournevis à tête plate pour dévisser les deux porte-brosses (8)
2. enlever les brosses usées et les remplacer toutes les deux par une paire de neuves
3. fermer à nouveau et visser les porte-brosses (8)

INDICATIONS POUR LA MISE AU REBUT

Donner les rebuts à des centres et organisations de collecte autorisés.

Mise au rebut de l'emballage : l'emballage est fait de carton et peut donc être considéré comme déchet CER 15 01 01 ou comme déchet urbain assimilable 20 01 01.

Démantèlement machine : il est nécessaire, à la fin de son cycle de vie normal, de démanteler la machine en séparant le moteur, le cordon d'alimentation et l'interrupteur de la structure.

Manual de instrucciones

Para vuestra seguridad, leer atentamente las siguientes instrucciones. Cuando se utiliza una máquina eléctrica, las instrucciones de seguridad de base deben de ser siempre respetadas para reducir los riesgos de incendio, descarga eléctrica y accidentes personales para el trabajador.

Leer el manual de instrucciones antes de utilizar la máquina y conservar el manual.

En caso de notar deterioro en el transporte, no utilizar la máquina e informar inmediatamente al distribuidor.

El manual de instrucciones es parte integrante de la máquina y debe de ser conservado durante la vida de la máquina. El manual debe de ser guardado en lugar idóneo y en conocimiento de cualquier utilizador y esté siempre disponible para su consulta.

GARANTÍA

Por las condiciones de garantía están bajo las disposiciones de la Ley vigente, y en particular en los puntos siguientes. La garantía comprende la sustitución, reparación de la parte defectuosa con la exclusión del coste de montaje y desmontaje y el transporte.

QUEJA CONTRA DEFECTOS

Según normativas, el comprador está obligado, bajo pena de perder en beneficio de la garantía, por escrito, dentro de los ocho días siguientes a la fecha de su descubrimiento, los defectos y / o fallos de funcionamiento, los derivados de daños durante el transporte o las malas condiciones de almacenamiento en nuestras instalaciones estos fallos y / o defectos serán aceptadas, sin duda, por Morganti SpA

DURACIÓN DE LA GARANTÍA

La garantía tiene una duración de un año desde la fecha de compra. La asistencia técnica y el trabajo de garantía de los productos son hechos por el SpA Morganti En el centro de Lecco, o en otro servicio técnico autorizado spa Morgati en la zona, de acuerdo con los términos y condiciones establecidos en la documentación que acompaña a los productos. Con este fin, se recomienda guardar el recibo de ventas que especifique la fecha de compra y el modelo, que es esencial para la garantía de la reparación

PROPIEDAD DEL MATERIAL SUSTITUIDO

Cualquier componente o pieza sustituida por efecto de la garantía es de exclusiva propiedad de Morganti SpA

EXCLUSIONES Y PERDIDA DE LA GARANTÍA

Se excluyen de la garantía las piezas sujetas a cubrir el desgaste normal por el clima y las condiciones ambientales. También quedan fuera del artículo dañado durante el transporte por el cliente o por terceros por el fallo, insuficiente o inadecuado mantenimiento, la falta de experiencia de uso, uso indebido o no permitido, modificación o reparación no autorizada o la manipulación. La garantía será nula si los cambios o reparaciones que se hayan acordado y aprobado por Morganti SpA, y en caso de mal uso o negligencia por parte del usuario

Las controversias que surjan entre las partes en relación con la venta y la garantía de los Tribunales competentes de Lecco

RESPONSABILIDAD

Morganti S.p.A. así como considerar exentos de toda responsabilidad derivada de: Las regulaciones mal uso, inesperados o contrarios a, instalación inadecuada o por no seguir las instrucciones contenidas en este manual o en la fuente de alimentación defectuosa, falta de mantenimiento, cambios eléctricos y mecánicos realizados por el usuario, la eliminación de las protecciones de no seguir las instrucciones contenidas en este manual, Morganti spa es libre de modificar cualquier mejora tecnológica sin tener que actualizar la anterior producción o el manual del propietario anterior.

DECLARACIÓN DE CONFORMIDAD

DECLARACIÓN DE CONFORMIDAD CE

Morganti s.p.a. Via S. Egidio 12, 23900 Lecco, Italy
declara bajo su responsabilidad, que la máquina:

KME 1200
art. 38623

que se describe en la documentación que se adjunta, es conforme con los requisitos de la Directivas de Máquinas; 98/37/EC, EN60745-1:2006, EN60745-2-1/A11:2007

MORGANTI S.p.A.



Luogo: Civate

data: 27/02/2013

RUIDO

Valores de medida según Normativa EN 60745

lpa: 94dB (A)

wpa: 105dB (A)

k:3dB (A)

Utilización de protección contra el ruido!

Vibraciones

Valores de medida según Normativa EN 60745

ah:3,06m/s²

k:1,5m/s²

MEDIDAS DE SEGURIDAD

- 1) Mantener limpia el área de trabajo, ambiente de trabajo sucio aumenta el riesgo de accidentes.
- 2) prestar atención a la zona de trabajo, no exponga el aparato a la lluvia No utilizar la máquina en un ambiente húmedo o en presencia de agua para mantener el área de trabajo bien iluminada No utilizar la máquina en presencia de líquidos o gases inflamables
- 3) prestar atención al riesgo de una descarga eléctrica, evite el contacto corporal con superficies que pueden actuar como una base (tuberías, radiadores, partes de otros metales)
- 4) mantener a la gente alejada de la máquina no deje que otras personas, especialmente niños, también, inadvertidamente, toque el cable de alimentación o el aparato
- 5) almacenar de forma segura cuando no se utiliza la máquina, guárdela en un lugar seco, fuera del alcance de los niños
- 6) No fuerce la máquina, la máquina va a funcionar mejor si no se mantiene bajo tensión
- 7) utilizar la máquina adecuada de acuerdo con el tipo de trabajo a realizar no forzar pequeñas máquinas para hacer el trabajo de máquinas más potentes no utilice máquinas para fines distintos de aquellos para los que se hicieron
- 8) llevar ropa adecuada, no use ropa suelta o joyas que puedan quedar atrapados en las piezas móviles se recomiendan zapatos de seguridad aislados usando un auricular o un sombrero para recoger el pelo largo, llevar equipo de protección personal y usar gafas de seguridad en el trabajos si se requiere
- 9) Mantenga el cable eléctrico en buenas condiciones no tire del cable para desconectar el enchufe , mantener el cable alejado de petróleo, fuentes de calor o bordes filosos
- 10) mantener una posición de seguridad adecuada durante el trabajo: mantener una posición de equilibrio, que descansa sobre los dos pies
- 11) guarde la máquina con cuidado para mantener las superficies de corte afilados seguir las instrucciones de mantenimiento y piezas de repuesto para comprobar periódicamente el cable de alimentación y, si está dañado, hágalo reparar en un centro de servicio autorizado a mantener su maquina y sobre todo las asas limpias y libres de aceite o grasa
- 12) desenchufe la máquina, desconecte siempre la máquina de la red eléctrica cuando no esté en uso y cuando se instalan o sustituyen partes o discos de diamante
- 13) quitar las llaves y otras herramientas de la máquina antes de utilizarla, compruebe que no se queden en las mismas llaves u otras herramientas utilizadas para el ajuste
- 14) evitar arrancar la máquina no intencionadamente, asegúrese de que el interruptor esté en la posición OFF antes de conectar el cable de alimentación
- 15) utilice cables de extensión para el uso al aire libre si la máquina se utiliza al aire libre, utilice sólo cables de extensión adecuados para el uso al aire libre

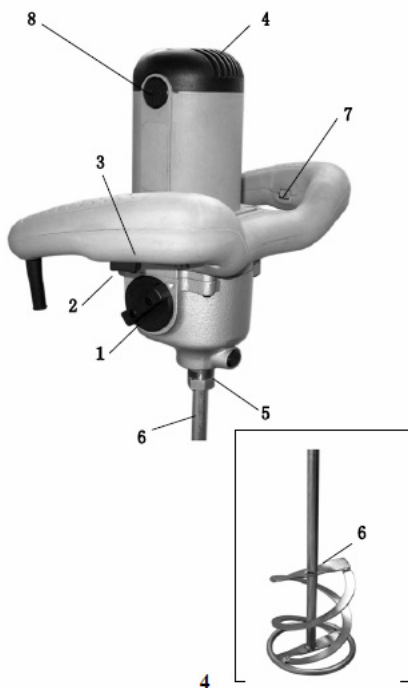
16) permanecer vigilante, compruebe siempre lo que está haciendo mientras la máquina está en funcionamiento, no utilice la máquina bajo la influencia de drogas o alcohol, o cuando esté cansado

17) Controlar las piezas dañadas antes de cada uso de la máquina, compruebe los componentes para verificar la integridad de la máquina para comprobar la alineación de las piezas móviles, busque pernos o tornillos sueltos u otras partes que puedan poner en peligro el correcto uso de la máquina para la sustitución inmediatamente las protecciones dañadas en un centro de servicio autorizado, no utilice la máquina sin las protecciones a sustituir inmediatamente el interruptor si es dañado, localice un centro de servicio autorizado, no utilice la máquina si el interruptor no está en buenas condiciones, no utilice la máquina si el "interruptor no funciona correctamente, póngase en contacto con un centro de servicio autorizado

18) No use accesorios o piezas no aprobados por el fabricante utilice discos de diamante cuya velocidad máxima de rotación es mayor que la permitida por la máquina, durante el transporte de la máquina, no utilizar la protección como un mango, puede dañar y no funcionar correctamente. No utilice cuchillas de diamante mo afilados, doblado o dañado, siempre use protección adecuada para las vías respiratorias para evitar la succión de polvo peligroso.

19) ponerse en contacto con los centros de servicio autorizados por el fabricante para las reparaciones en la máquina

ESTRUCTURA DE LA MAQUINA



- 1) Manivela para el cambio de marcha
- 2) Interruptor
- 3) Pulsador de bloqueo del interruptor
- 4) Apertura de ventilación
- 5) Tuerca con rosca M14 hembra
- 6) Varilla del mezclador
- 7) Rueda de variación de la velocidad
- 8) Entrada escobilla

ESPECIFICACIONES TÉCNICAS

Potencia	1200W
Peso de la maquina	4,5kg
Peso de la maquina con varilla inserta	6kg
Altura de la maquina (con la varill)	875mm
Velocidad en vacio (primera marcha)	180-380RPM
Velocidad en vacio (segunda marcha)	300-650RPM
Ataque Varilla	M14
Diametro de varilla	120mm

DESEMBALAJE

Nota: Asegúrese de que todos los componentes han sido eliminados de la caja antes de lanzar

¡Advertencia! Para evitar lesiones al usuario, no utilice la máquina si falta alguna pieza en el paquete. Solicitar las piezas que faltan a su distribuidor.

¡Advertencia! Algunas piezas de metal pueden tener bordes afilados, tenga cuidado al mover la máquina y su desembalaje.

Contenido del paquete

Mezcladora RDE-1200	1 pieza
Varilla de mezcla	1 Pieza
Llave de servicio 22 mm	2 piezas
Manual de instrucciones	1 pieza

La máquina está completamente montado en la caja. Dora El operador sólo conectar la fusta y conecte el enchufe a una toma de corriente adecuada (ver capítulos posteriores)

USO DE LA MÁQUINA

La máquina está diseñada para materiales de construcción como el mortero de mezcla en polvo, yesos, colas, pinturas sin disolventes o sustancias similares. En caso de uso indebido de los anteriores, decae cualquier responsabilidad directa en el usuario y la garantía no será válida.

ANTES DE USAR

Lleve a cabo la siguiente serie de comprobaciones antes de cada uso o cada 4 horas de trabajo de la máquina. Si algún defecto fue descubierto. No utilizar la máquina hasta que el problema sea reparado. Siempre realizar comprobaciones con la máquina desconectada de la red eléctrica.

Revise cuidadosamente toda la mezcladora para excluir cualquier signo de daño. Asegúrese de que todos los componentes están presentes y fijados. Preste atención a la varilla de la mezcla y asegúrese de que está bien montada en el cuerpo de la máquina.

Compruebe el cable de alimentación y enchufe para descartar la presencia de cortes o áreas

INSTRUCCIONES DE USO

Colocar la varilla utilizando la llave de servicio, suministrada con la máquina



Sujete la máquina con ambas manos, pulse el botón 2 para encender la máquina. Suelte el botón para apagarlo.

Para bloquear el botón de encendido en la posición "on" y luego presione el botón 2 cuando mantenga pulsado el 3.

Para desbloquear el botón de encendido y apague la máquina, presione y suelte el botón 2.

la máquina está equipada con dos velocidades mecánicas: la velocidad 1 es la más baja, la velocidad 2 es más alta. Para pasar de una velocidad a otra, gire el mando 1 hasta 180°.

La velocidad puede ajustarse aún más dentro de la rueda de engranaje utilizando la rueda 7

Nota: Siempre comience el trabajo con una velocidad baja y luego aumente gradualmente. El uso de una velocidad más baja también se recomienda en el momento de la inmersión y la retirada de la varilla del material en el que está trabajando.

Cuando la varilla está limpia del material de trabajo, se recomienda hacer girar en vacío durante unos segundos para que se enfríe el motor de la máquina más rápido.

Durante la mezcla, mover lentamente la varilla a lo largo de todo el perímetro del recipiente de modo que se obtenga un resultado uniforme.

Al final de los trabajos, desconecte la máquina de la toma de corriente y limpie la varilla de la mezcladora para evitar incrustaciones.

ARRANQUE SUAVE ELECTRÓNICO

La máquina está dotada de un arranque suave controlado electrónicamente para evitar salpicaduras cuando se conecta.

REDUCCIÓN ELECTRONIC DEL MÍNIMO

La máquina está dotada de un control electrónico que baja la velocidad cuando la máquina está al mínimo. Esto permite de reducir el ruido y el desgaste de la parte mecánica.

CONTROL ELECTRONIC DE LA VELOCIDAD

El control electrónico mantiene la velocidad constante como sea posible a un mínimo y bajo tensión con el fin de asegurar una mezcla uniforme.

PROTECCIÓN CONTRA SOBRECARGA

En caso de esfuerzo excesivo impuesto en la utilización sobre el motor de la máquina, un control electrónico bloquea el motor y permitir de ponerlo en marcha de nuevo sólo cuando el empuje se reduce.

PROTECCIÓN DE SOBRECARGA CONTINUA

La tensión excesiva impuesta sobre una base continua por el operador durante un determinado período de tiempo puede causar un sobrecalentamiento del motor. En este caso, la máquina se bloquea y sólo se puede encender de nuevo después de 3 - 5 minutos después de lo cual será capaz de reanudar el trabajo.

Si la máquina está fría la probabilidad de que esta protección es mayor.

ALMACENAMIENTO

La máquina debe ser almacenada en un lugar limpio, seco, no expuesto a temperaturas que sean demasiado elevadas o demasiado bajas.

MANTENIMIENTO

Para alargar la vida de la máquina es importante seguir regularmente de las simples operaciones de mantenimiento. Es muy importante que las operaciones de mantenimiento más complejas como la sustitución de componentes u otras reparaciones sea realizado por personal autorizado por Morganti spa

Realizar las intervenciones de mantenimiento solo con la maquina desconectada

Mantenimineto ordinario		75 horas (aprox.)	150 horas (aprox.)
escobillas	Control nivel / sustitución	√	□
Grasa caja de cambio	Control / sustitución (debe de realizarlo persona autorizado)	□	√

La máquina está equipada de un sistema que interrumpe el funcionamiento automático en el caso de consumo excesivo de la escobilla.

SUSTITUCIÓN DE LA ESCOBILLA

Mantener siempre las rejillas de aireación limpias alarga la duración de las escobillas

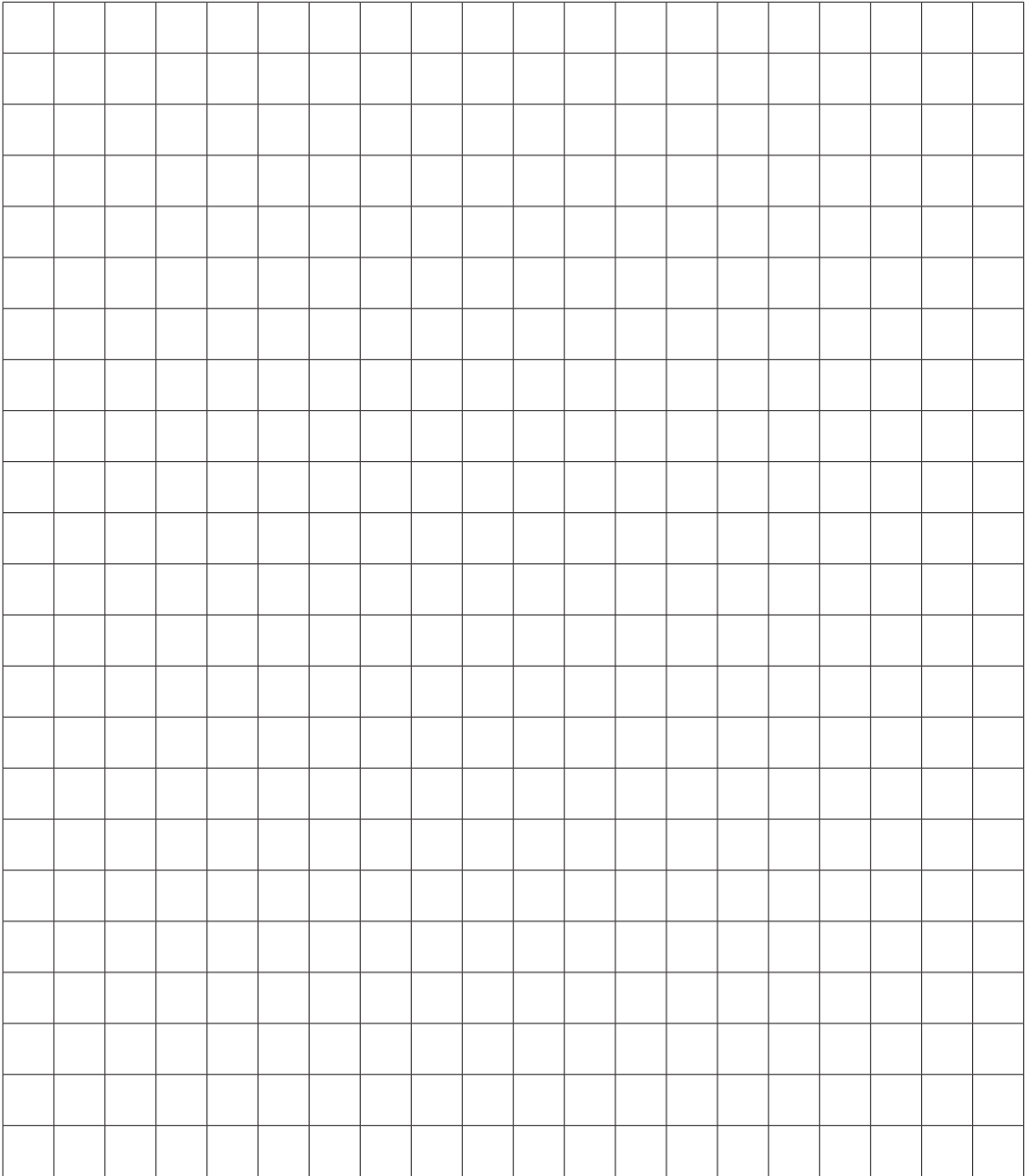
- 1) Utilizar una llave de cabeza plana destornillador para desenroscar los dos soportes de las escobillas (8)
- 2) retirar las cuchillas desgastadas y vuelva a colocar las dos con un nuevo par
- 3) cerrar de nuevo y atornillar el porta escobillas (8)

INDICACIONES PARA LA VENTA

Entregar sus residuos a los centros de recogida autorizados y organizaciones.

Eliminación de embalaje: El embalaje consta de cartón que se puede dar como residuo o como CER 15 01 01 20 01 01 residuos urbanos similar.

Eliminación: Máquina cuando sea necesario, al final de la vida normal, desechar la máquina, se le dará al separar el motor, el cable y el interruptor de pie.





Morganti SpA
via Alla Santa, 11
23862 Civate (LC)
tel. +39.0341.215411
fax +39.0341.215400
www.kapriol.com
e-mail: kapriol@kapriol.com



KME 1200
Art. 38623

Made in P.R.C.

Nr. di serie